



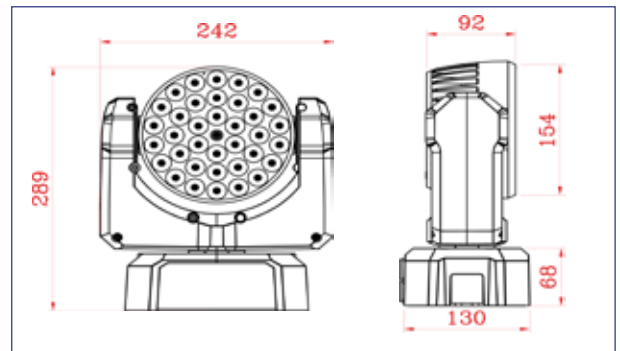
Cabeza móvil de LED Triton Blue, modelo TR-M336, muy pequeña y rápida, con muy poco peso sólo 3,6 kg. Su haz de 8° es muy estrecho y muy brillante. Es perfecta para instalaciones de bares, discoteca, pubs, escenarios, decoración, compañías de alquiler etc. De amplio giro de movimientos desde 630° para el Pan y de 240° para el Tilt. Excelente mezcla de color. Display LCD de color azul para acceso a todas las funciones de la cabeza móvil. Su funcionamiento puede ser mediante señal DMX 512 o con autoprogramas, como master, esclavo o por sonido.



Especificaciones

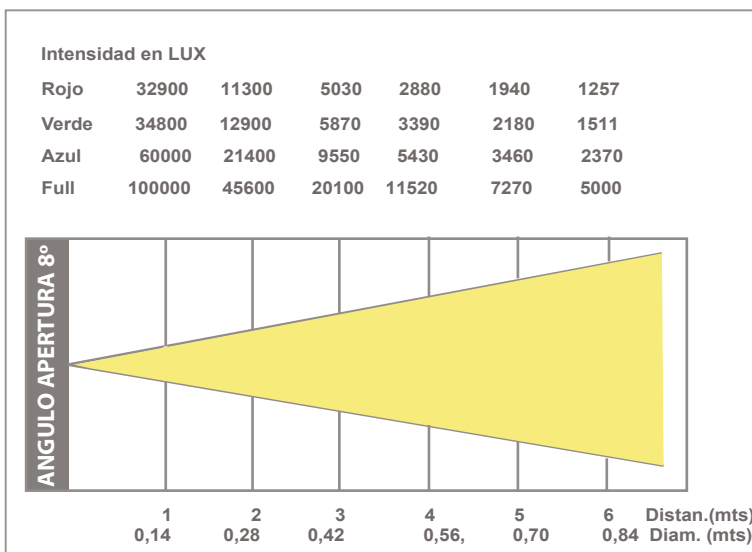
Alimentación:	AC 100/240v, 50/60Hz
Total Leds:	36 x 3w. - 12 R, 12 G, 12 B
Angulo de luz:	8°
Canales DMX:	12 / 9 / 8 / 7 ó 5 Canales
Movimiento PAN:	540° / 630°
Movimiento Tilt:	240°
Shutter:	Flash variable de 1 a 25 flash por sg.
Dimmer:	Lineal de 0 a 100%
Display:	LCD color azul
Consumo total:	120 w
Protocolo de Control:	USITT DMX 512
Opciones de control:	DMX o Autoprogramas
Modos de operación:	Master, esclavo o sonido
Entrada DMX:	XLR de 5pin
Medidas:	242 x 289 x 130 mm
Peso:	3,6kg

Medidas



Nota: Este modelo como cualquiera de los modelos de la marca Triton Blue, se puede customizar de cualquier color el cuerpo

Datos luminotécnicos



Datos de control

